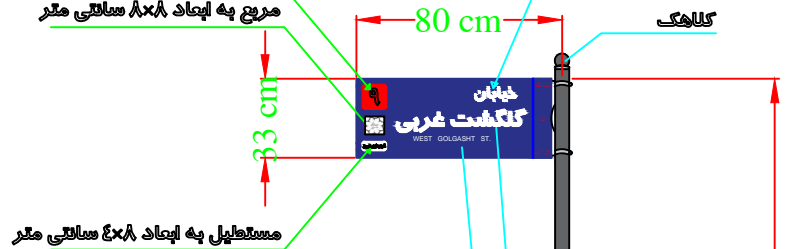


خیابان
 نوع معبر به ابعاد ۵×۱۵ سانتی متر
 اگر نام معبر به اسم شهید باشد کلمه شهید در جلوی نوع معبر به ابعاد ۵×۱۵ به رنگ قرمز قید خواهد شد. (شهید)

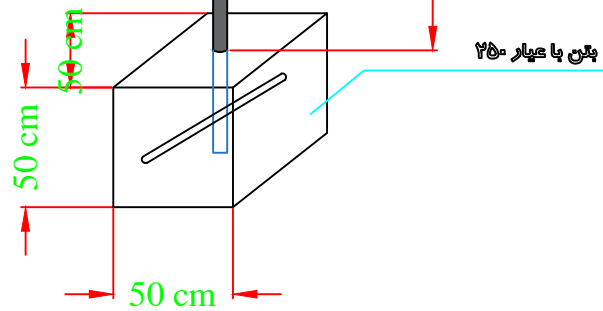
مربع به ابعاد ۱۰×۱۰ سانتی متر
 مربع به ابعاد ۸×۸ سانتی متر



WEST GOLGASHT ST.
 ارتفاع لاتین کلمات ۳/۵ سانتی متر
 طول لاتین کلمات متناسب با تعداد حروف

گلگشت غربی
 اگر نام معبر بیشتر از دو کلمه باشد به ابعاد ۵-۵-۱۵ سانتی متر
 اگر نام معبر دو کلمه ای باشد به ابعاد ۵-۵-۱۵ سانتی متر
 اگر نام معبر تک کلمه ای باشد به ابعاد ۳۰-۳۰-۱۵ سانتی متر
 اگر نام معبر تک کلمه ای دو حرفی باشد به ابعاد ۳۰-۳۰-۱۵ سانتی متر

قطر خارجی لوله ۶ سانتی متر (لوله ۲/۵ اینچ) و به ضخامت ۲ میلیمتر



دقایق قابل اسامی معابر

سازمان ترافیک شهرداری تبریز

